

Anleitung für unser Wireless Handrad 2024

Bedienerhandbuch

der Firma CNC-Steuerung.com Bocholt

Stand 15.08.2024

CNC-Steuerung.com

Tel. 02871-36241-00

Jerichostr. 28
46399 Bocholt

Technik@cnc-steuerung.com

Inhaltsverzeichnis

Allgemeines:	1
Lizenzvereinbarung:.....	2
Sicherheitshinweise:	3
Servicebereich:	5
Befestigen und Stromversorgung	Fehler! Textmarke nicht definiert.
Schmierimpulse Ausgang.....	Fehler! Textmarke nicht definiert.
Meldung Ausgang.....	Fehler! Textmarke nicht definiert.
Einstellung der Schmierzeiten	Fehler! Textmarke nicht definiert.
Einstellung der Pausenzeiten.....	Fehler! Textmarke nicht definiert.
Einstellung Alarmmeldung.....	8
Aktivierung der Schmierung	9
Fehlermeldung ausgeben	Fehler! Textmarke nicht definiert.
Skript einbinden	Fehler! Textmarke nicht definiert.
Schaltplan.....	Fehler! Textmarke nicht definiert.
Copyright.....	13
Firmenangaben	15
Firmeninformationen	15

Wireless Handrad



cnc-steuerung.com

Allgemeines:

Sicherheit

Bedenken Sie immer, dass es sich hierbei um eine Hardware handelt, die unter Windows 10 oder Windows 11 arbeitet. Bedenken Sie eventuell Fehler oder Störungen können jederzeit auftreten.

Überprüfen Sie immer vor der Arbeit alle Sicherheitseinrichtungen auf Ihre Funktion.

Beachten Sie auch weitergehende Sicherheitsbestimmungen von übergeordneten Behörden.

Lizenzvereinbarung:

Diese Dokumentation ist herausgegeben von Firma CNC Steuerung - Bocholt.

Diese Dokumentation unterliegt dem Copyright Rechten.

Kein Teil dieses Handbuches darf in irgendeiner Form ohne vorherige ausdrückliche Genehmigung reproduziert oder unter Verwendung elektronischer Systeme vervielfältigt, verarbeitet oder verbreitet werden.

Diese Dokumentation darf nur mit unserer Lizenz zur Software verwendet werden.

Wichtiger Hinweis:

Trotz aller Sorgfalt übernehmen wir keinerlei Garantie, noch die juristische Verantwortung oder irgendeine Haftung für die Nutzung dieser Information, für deren Wirtschaftlichkeit oder die fehlerfreie Funktion.

Wir sind jedoch dankbar für Hinweise auf Fehler oder technische Verbesserungsvorschläge.

Sicherheitshinweise:

Dieses Handbuch enthält Hinweise, die Sie zu Ihrer persönlichen Sicherheit sowie zur Vermeidung von Sachschäden beachten müssen. Die Hinweise sind durch ein Warndreieck hervorgehoben und je nach Gefährdungsgrad folgendermaßen dargestellt:



Gefahr:

bedeutet, dass Tod, schwere Körperverletzung oder erheblicher Sachschaden eintreten werden, wenn die entsprechenden Vorsichtsmaßnahmen nicht getroffen werden.



Warnung:

bedeutet, dass Tod, schwere Körperverletzung oder erheblicher Sachschaden eintreten können, wenn die entsprechenden Vorsichtsmaßnahmen nicht getroffen werden.



Vorsicht:

bedeutet, dass eine leichte Körperverletzung oder ein Sachschaden eintreten können, wenn die entsprechenden Vorsichtsmaßnahmen nicht getroffen werden.



Hinweis:

ist eine wichtige Information über das Produkt, die Handhabung des

Produktes oder den jeweiligen Teil der Dokumentation, auf den besonders aufmerksam gemacht werden soll.



Warnung:

Inbetriebsetzung und Betrieb eines Gerätes dürfen nur von qualifiziertem Personal vorgenommen werden. Qualifiziertes Personal im Sinne der sicherheitstechnischen Hinweise dieses Handbuchs sind Personen, die die Berechtigung haben, Geräte, Systeme und Stromkreise gemäß den Standards der Sicherheitstechnik in Betrieb zu nehmen, zu erden und zu kennzeichnen.

Servicebereich:

Der geschützte Servicebereich:

Für alle Kunden die unsere Software per E-Mail/ Download erworben haben können wie folgt sich die Daten herunterladen.

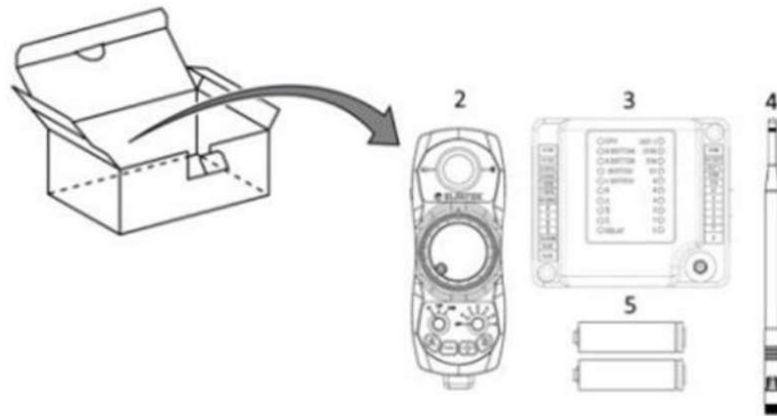
Sie erhalten einen Download Link. Dieser ist ab Datum der Zusendung 1 Jahr gültig.

Öffnen Sie den Link und laden Sie sich alle Dateien an einen Sichern Ort herunter.

Auspacken

Folgende Bauteile finden Sie unseren Karton:

1. Karton
2. Handrad
3. Empfänger
4. Antenne
5. Batterien



Verdrahtung

Wie Sie das Handrad verdrahten und montieren finden Sie in unserem Cloudserver unter:

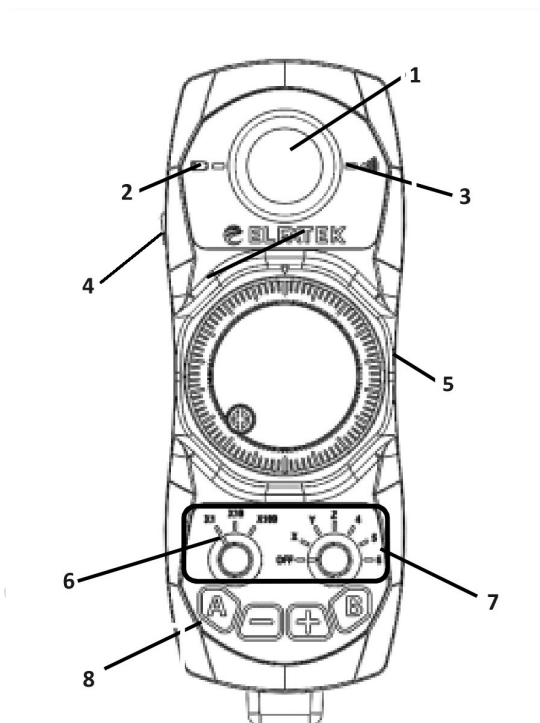
<https://nc-2568507537125052887.nextcloud-ionos.com/index.php/s/j4AzGnoPQ8zWarY>

Sondertasten

Das Handrad hat 4 Sondertasten (8)

Die Symbole können abweichen.

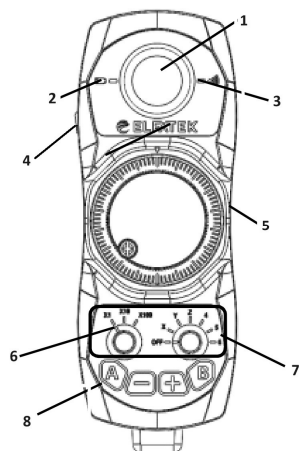
Nur der A Button ist auf dem MPG-Modul geführt, da hier nur ein freier Eingang zu Verfügung steht. Die anderen 3 Ausgänge können einen freien digitalen Eingang der CSMIO gelegt werden.



Wer keine 6 Achsen benötigt, kann auch die unbenutzten Achsen um Belegen. Um so freie Sondertasten zu erhalten.
Dann müssen aber die Zuweisungen in der Software verändert werden.

Auflösungen Achsen

Die Auflösung X1- X10 und X100 wird al Wahlschalter 6 vorgenommen.
Welche Auflösung dann eingestellt ist, sehen Sie in der Software.
Die zu bewegende Achse wird am Wahlschalter (7) ausgewählt.



Bewegung:


Die Achsen selber werden über das Handrad (5) bewegt. Dazu muss der Schalter (4) dauerhaft gedrückt werden.


Not Aus

Der Not Aus Kreis wird vom Empfängermodul überprüft. Wer nur einen Not Aus Kreis hat muss zwischen ACN1 NO und ACS2 COM eine Brücke legen (Siehe Verdrahtungsplan Seite 4)

ENTWURF

Technische Detail

Transmitter Technical Specifications		
	Operating Frequency	2.4 GHz Bluetooth
	Working Distance	100 m
	Number of Axis Steps	6 Pcs
	Number of Speed Steps	3 Pcs
	Button Number	4 Pcs
	Device Operating Voltage	3VDC (2xAA)
	Power Consumed	0.14 W
	Continuous Working Time at 20°C with Fully Charged Battery	40 Hours
	Continuous Operation Time After Battery Low Warning	2 Hours
	Body Construction	Polyamid
	Device Mechanical Dimensions	197 x 75 x 75 mm
	Operating and Storage Temperature	-10 °C to 60 °C

Receiver Technical Specifications		
	Operating Frequency	2.4 GHz Bluetooth
	Working Distance	100 m
	Digital Output Type	SSR (100mA)
	Encoder Output Type	A / B (100PPR)
	ACS Output Number	2 Adet
	Device Operating Voltage	12~24 VDC
	Power Consumed	1.5 W
	Body Structure	Polyamid
	Device Mechanical Dimensions	89 x 77 x 35 mm
	Operating and Storage Temperature	-40 °C to 85 °C

Antenne - Abstand und Schirmung

Verbauen Sie den Empfänger so weit wie möglich weg von Störquellen wie Servo Drives ect.



Verlegen Sie die Antenne immer außerhalb vom Schaltschrank:



- Sealing glands are recommended to insert the antenna into the panel.



Schirmklemme verwenden:



Copyright

Geistiges Eigentum / Copyrightrechte:

Diese Dokumentation wird herausgegeben von der Firma CNC Steuerung.com in Bocholt. Diese Dokumentation unterliegt der Lizenzbedingung, die mit der entsprechenden Software-Version ausgeliefert wird, bzw. dieser zugrunde liegt.

Alle Rechte vorbehalten. Dieses Handbuches darf in irgendeiner Form ohne vorherige Ausdrückliche Genehmigung der Firma CNC-Steuerung reproduziert oder unter Verwendung elektronischer Systeme vervielfältigt, verarbeitet oder verbreitet werden.

Wichtiger Hinweis:

Firma CNC Steuerung hat alle Sorgfalt walten lassen, um eine vollständige und korrekte Informationen in diesem Handbuch zu publizieren.

Dennoch übernimmt die Firma CNC Steuerung weder die Garantie noch die juristische Verantwortung oder irgendeine Haftung für die Nutzung dieser Information, für deren Wirtschaftlichkeit oder die fehlerfreie Funktion für einen bestimmten Zweck. Auch für Schäden, die auf eine Fehlfunktion von Programmen oder Plänen, o.ä. zurückzuführen sind, kann die Firma CNC Steuerung nicht haftbar gemacht werden.

Änderungen und Irrtümer bleiben jederzeit vorbehalten.

Weiterhin kann keinerlei Haftung Verantwortung, Garantie oder sonstige Haftung übernommen werden für Folgen, die auf fehlerhafte Angaben oder Spezifikationen entstanden sind.

Wir sind jedoch dankbar für Hinweise auf Fehler oder technische Verbesserungsvorschläge.

ENTWURF

Firmenangaben



Firmeninformationen

CNC-Steuerung.com

Jerichostr. 28
46399 Bocholt

E-Mail: Technik@cnc-steuerung.com